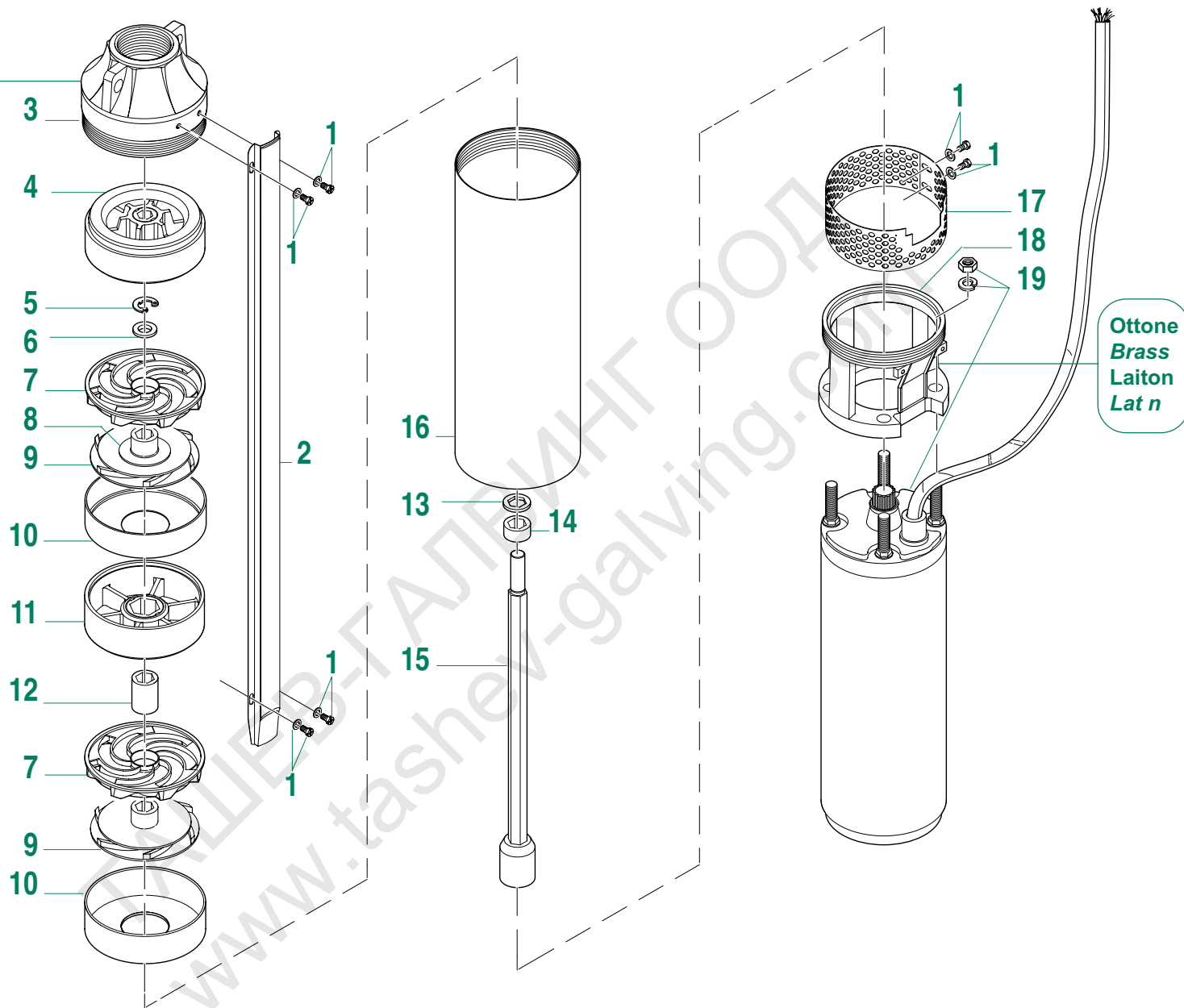


Ottone
Brass
Laiton
Lat n



4SP07-4(L) - 10-4(L) - 15-4(L) - 20-4(L) - 30-4(L) - 40-4(L)

N°	Код	4SP07-4 (L)	4SP10-4 (L)	4SP15-4 (L)	4SP20-4 (L)	4SP30-4 (L)	4SP40-4 (L)	Описание
1	1160330A	x	x	x	x	x	x	Винт с шайба
2	857X4SR410N	x						Кабелен предпазител
2	857X4SR415N		x					Кабелен предпазител
2	857X4SR420N			x				Кабелен предпазител
2	857X4SR425N				x			Кабелен предпазител
2	857X4SR430N					x		Кабелен предпазител
2	857X4SR435N						x	Кабелен предпазител
3	ASS4SRI16N	x	x	x	x	x	x	Изпразваща глава с клапа и лагерна муфа
4	122SS4P0R	x	x	x	x	x	x	Горен лагер
5	114667	x	x	x	x	x	x	RA 8 кръгла скоба
6	1147865	x	x	x	x	x	x	Шайба
7	121DSR4N	x	x	x	x	x	x	Дифузер
8	1147826	x	x	x	x	x	x	Шайба
9	161GRSR4N	x	x	x	x	x	x	Ротор
10	857XA0R4N	x	x	x	x	x	x	Кръгов цилиндър
11	122SI4P0R				x	x	x	Долен лагер
12	15704S01				x	x	x	Разделител
13	1147825	x	x	x	x	x	x	Шайба
14	15704I01P	x	x	x	x	x	x	Разделител
15	RAG04A01	x						Вал със съединител
15	RAG04B01		x					Вал със съединител
15	RAG04C01			x				Вал със съединител
15	RAG04D01				x			Вал със съединител
15	RAG04E01					x		Вал със съединител
15	RAGF4F01						x	Вал със съединител
16	85704A01A	x						Външна муфа
16	85704B01A		x					Външна муфа
16	85704C01A			x				Външна муфа
16	85704D01A				x			Външна муфа
16	85704E01A					x		Външна муфа
16	85704F01A						x	Външна муфа
17	159XR4F09	x	x	x	x	x	x	Филтър
18	867LN4PCD	x	x	x	x	x	x	Двигателна конзола
19	§	0.75 HP	1.00 HP	1.50 HP	2.00 HP	3.00 HP	4.00 HP	4" потопяеми двигатели § (вижте бланката за специфичните резервни части)

02.40.02

4SP07- 10 - 15 - 20 - 30 - 40-4 (L)

Изпразваща глава +Двигателна конзола
Месинг